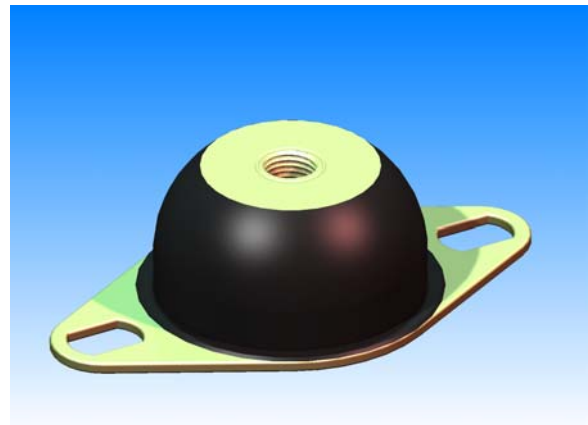
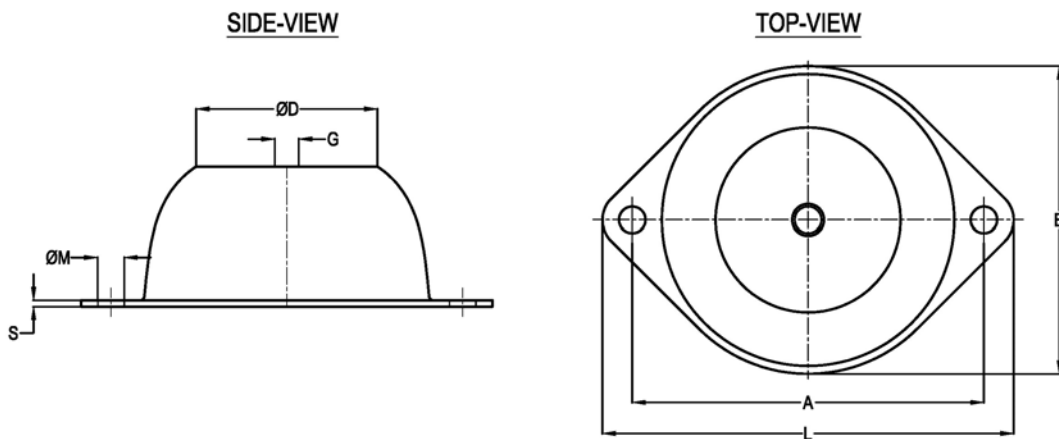


LN-Mountings bieden een grote flexibiliteit in zowel de horizontale als verticale richting. Dit maakt de LN-Mountings zeer geschikt voor toepassingen waarbij trillingen in drie richtingen dienen te worden opgevangen. Voorts kenmerken de LN-mountings zich door de eenvoudige bevestigingswijze en de geringe inbouwhoogte. De LN-Mountings zijn leverbaar in verschillende afmetingen en rubberhardheden.



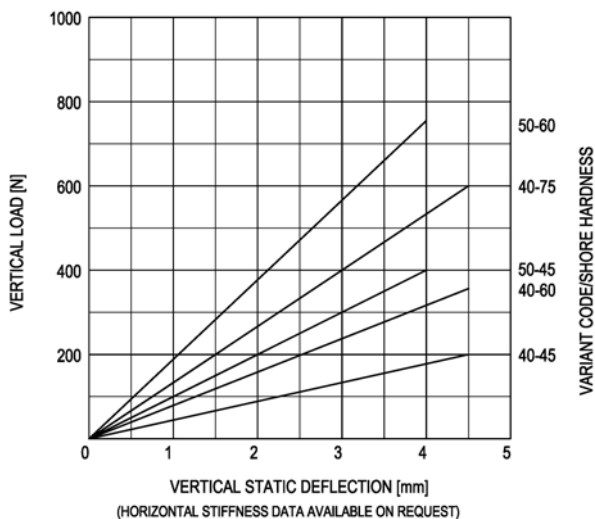
Belastingsgebied: van 50 tot 2000 N

Toepassingsgebied: airconditioningunits, koelcompressoren, ondersteuning leidingwerk, etc.



Standard Type	Dimensions							
	L (mm)	H (mm)	B (mm)	A (mm)	D (mm)	G (mm)	S (mm)	M (mm)
10-LN-40-A	88	25	59	66 - 72	32	M-10	2	8 x 12
10-LN-50-A	114	35	76	92	48	M-10	2	10
10-LN-200-A	151	45	101	124	48	M-10	3	11

LOAD CHARACTERISTICS LN-40/50-A



LOAD CHARACTERISTICS LN-200-A

